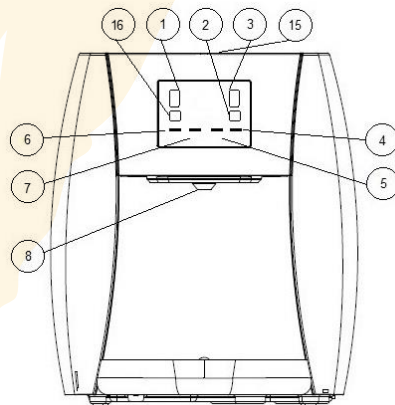


# בר מים ספיריט טאצ' - פונקציות שימושיות



## כיוון כמות מים לפי גודל כוס ל 3 הברזים, קר, פושר וחם:

1. לחיצה ארוכה על לחצן מספר 16 של כ 15 שניות עד להישמע.
2. יש למקם כוס/בקבוק וללחוץ על ידי בחירה על לחצן 1-5 (חם/קר/MIX) ולאחר מכן בנגיעה אחת על לחצן לכוס או 7 לבקבוקים, בסיום מילוי הכמות הרצויה יש ללחוץ שוב על לחצן 6 לכוס או לבקבוקים ולא לחוץ על שום לחצן אחר, יש לרוקן את הכוס/בקבוק ולמקמה שוב במרכז המתקן תחת ברז המזיגה.
3. כעת יש להמתין 5 שניות עד שלחצן מספר 16 יפסיק להבהב ובכך הכמות תשמר. כעת יש לחזור על אותה הפעולה בעבור שאר טמפרטורות המים ללחצנים 1-5.

## הוצאת מים מתחת לכמות מדודה:

יש ללחוץ על לחצן המים הרצוי ועצירת המים בטרם עת יש ללחוץ עליו שוב.

## בחירת מילוי כוס, בקבוק או סיר:

ברירת המחדל של המתקן הינה כוס, אם ברצונך לבחור בקבוק או סיר, יש ללחוץ ראשית על לחצן 7 ורק לאחר מכן על סוג המים הנבחר, לחצנים 1-5.

## לחצן הרתחה מלאה:

להרתחה מלאה יש ללחוץ על כפתור הוצאת המים החמים בלבד ל 5 שניות עד להישמע צפצוף, בעת הרתחה מלאה נורת החיווי של הפעלת מים חמים תהבהב עד לסיום ההרתחה, בסיום תהיה דולקת קבוע.

## לחצני MIX:

קיימים 3 לחצנים לקבלת מים MIX אשר הינם בטמפרטורות שונות 35c 45c 55c, יכולה להיות סטייה בטמפרטורת המושפעות מהסביבה במספר מעלות מעלה או מטה מהנקוב.

## הדלקת/כיבוי תאורה:

להדלקה או כיבוי תאורת המתקן יש ללחוץ על לחצן 15.